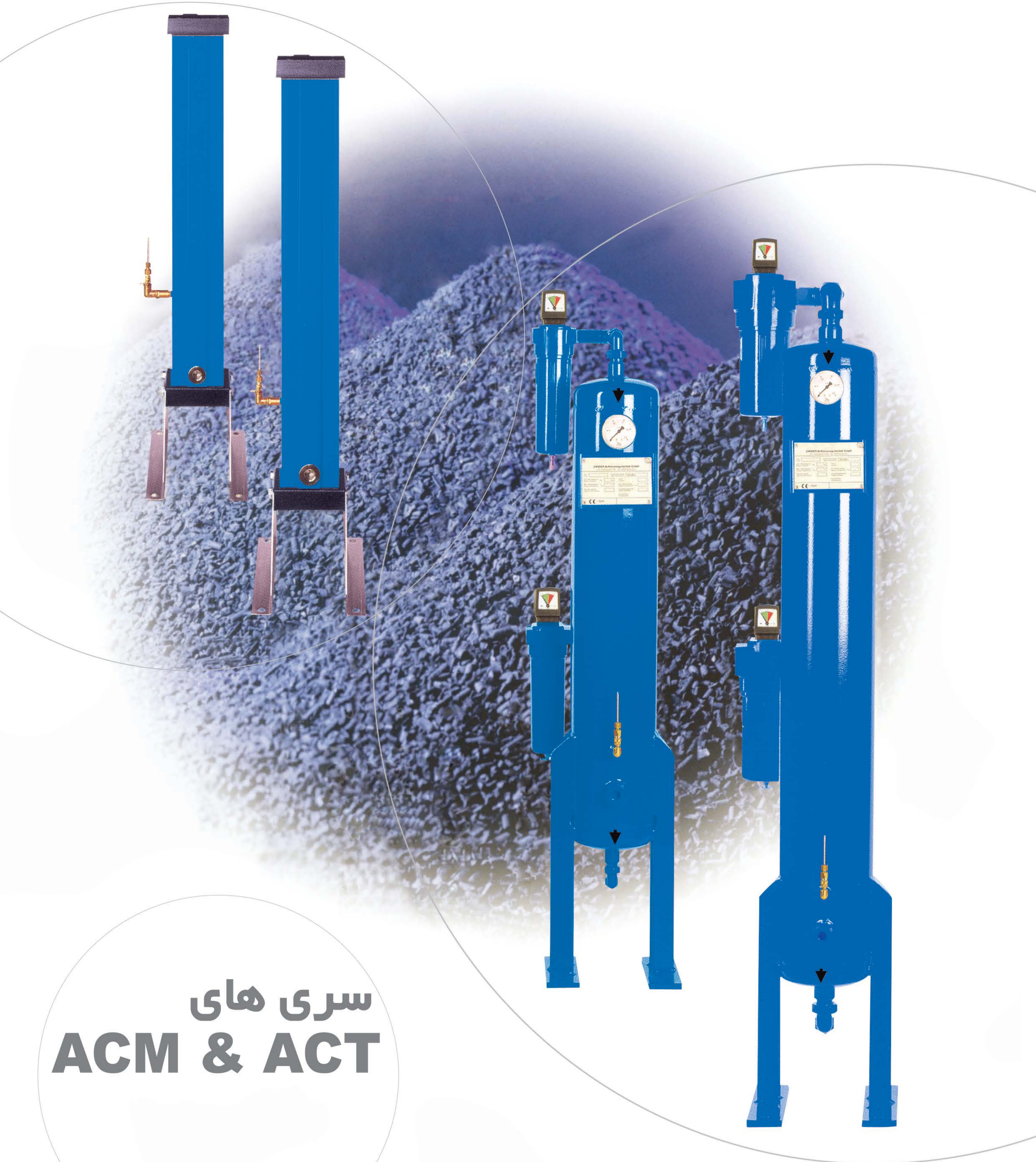


# جذب کننده بخارات روغن



سری های  
**ACM & ACT**

# اطلاعات فنی

مدل	ظرفیت (m <sup>3</sup> /h)*	ابعاد			اتصالات inch (DN)	حداکثر فشار (bar)	وزن (kg)
		A mm	B mm	C mm			
ACM 1	8	107	390	170	G <sup>1</sup> / <sub>4</sub>	16	2,9
ACM 2	15	107	365	170	G <sup>1</sup> / <sub>4</sub>	16	4,4
ACM 3	25	107	815	170	G <sup>1</sup> / <sub>4</sub>	16	6
ACM 4	35	107	1085	170	G <sup>1</sup> / <sub>4</sub>	16	9
ACM 6	56	240	1160	340	G <sup>3</sup> / <sub>8</sub>	16	23
ACM 7	72	240	1410	340	G <sup>3</sup> / <sub>8</sub>	16	28
ACM 8	86	240	1610	340	G <sup>1</sup> / <sub>2</sub>	15	33
ACT 20	120	255	1900	280	G1	16	45
ACT 30	180	290	1900	280	G1	16	54
ACT 40	240	330	2210	340	G1	16	75
ACT 50	300	360	2510	340	G1	16	92
ACT 60	360	385	2100	420	G1 1/2	16	103
ACT 70	420	445	2240	420	G1 1/2	16	134
ACT 100	600	475	2510	500	G1 1/2	16	177
ACT 120	720	525	2510	500	G2	16	209
ACT 150	900	500	2540	840	DN 50	10	235
ACT 170	1020	500	2600	900	DN 65	10	275
ACT 200	1200	650	2630	990	DN 65	10	340
ACT 220	1320	660	2680	1040	DN 80	10	385
ACT 250	1500	750	2680	1100	DN 80	10	440
ACT 350	2100	860	2830	1250	DN 100	10	650
ACT 400	2400	960	2830	1150	DN 125	10	950

\*m<sup>3</sup>/h referred to 1 bar and 20°C . Residual oil content: up to 0.003 mg/m<sup>3</sup>

فشار bar	5	6	7	8	8	10	12	14	16
Temp. 35°C	0.75	0.89	1.00	1.08	1.26	1.31	1.49	1.71	1.90
Temp. 40°C	0.64	0.78	0.91	1.00	1.08	1.16	1.36	1.57	1.77
Temp. 45°C	0.61	0.73	0.82	0.94	1.03	1.07	1.23	1.46	1.66
Temp. 50°C	0.59	0.67	0.79	0.86	0.99	1.03	1.18	1.38	1.55

زیر قابل استفاده می باشد:

- صنایع غذایی
- داروسازی
- شیمی و پتروشیمی
- عملیات روی سطح ( Surface Treatment )
- صنایع پوشش ( Powder Coating )
- بیمارستانها
- الکترونیک
- هوای قابل تنفس

مثال:

جریان واقعی: 150 m<sup>3</sup>/h

حداقل فشار: 7 bar (g)

حد اکثر دمای ورودی: 40°C

فاکتور تصحیح (از جدول): 0.91

$$\frac{\text{جریان واقعی}}{\text{فاکتور تصحیح}} = \frac{150 \text{ m}^3/\text{h}}{0.91} = 164.8 \text{ m}^3/\text{h}$$

سری MT-RDA/KA-RDA:

درایر RDA + برج ACT را در کنار هم دارد. MT-RDA می تواند از اجزاء مختلفی تشکیل شود مانند میکرو فیلتر هتکو با AFC Grade درایر جذبی RDA برج کربن اکتیو ACT و میکروفیلتر با AFM Grade در یک پکیج قرار داده شوند. یعنی هوای فشرده تمیز، خشک و بدون روغن و بودر اختیار خواهد بود. شما می توانید به سادگی لوله ها را نصب کنید، اتصالات الکتریکی را برقرار کنید و در نتیجه جهت استفاده در صنایع پیشرفته، هوای فشرده با کیفیت بسیار بالا را در اختیار داشته باشید.

سری ACT:

شامل گیج فشار و در صورت سفارش نشانگر روغن می باشد. همچنین شامل توزیع کننده جریان هوا و یک مخزن تحت فشار بوده که از مواد کربن اکتیو پر شده است.

ACM 8 - ACM 1 به تاییدیه TUV نیاز ندارند. ACT 20 - ACT 400 بر طبق استاندارد ASME ساخته می شوند.

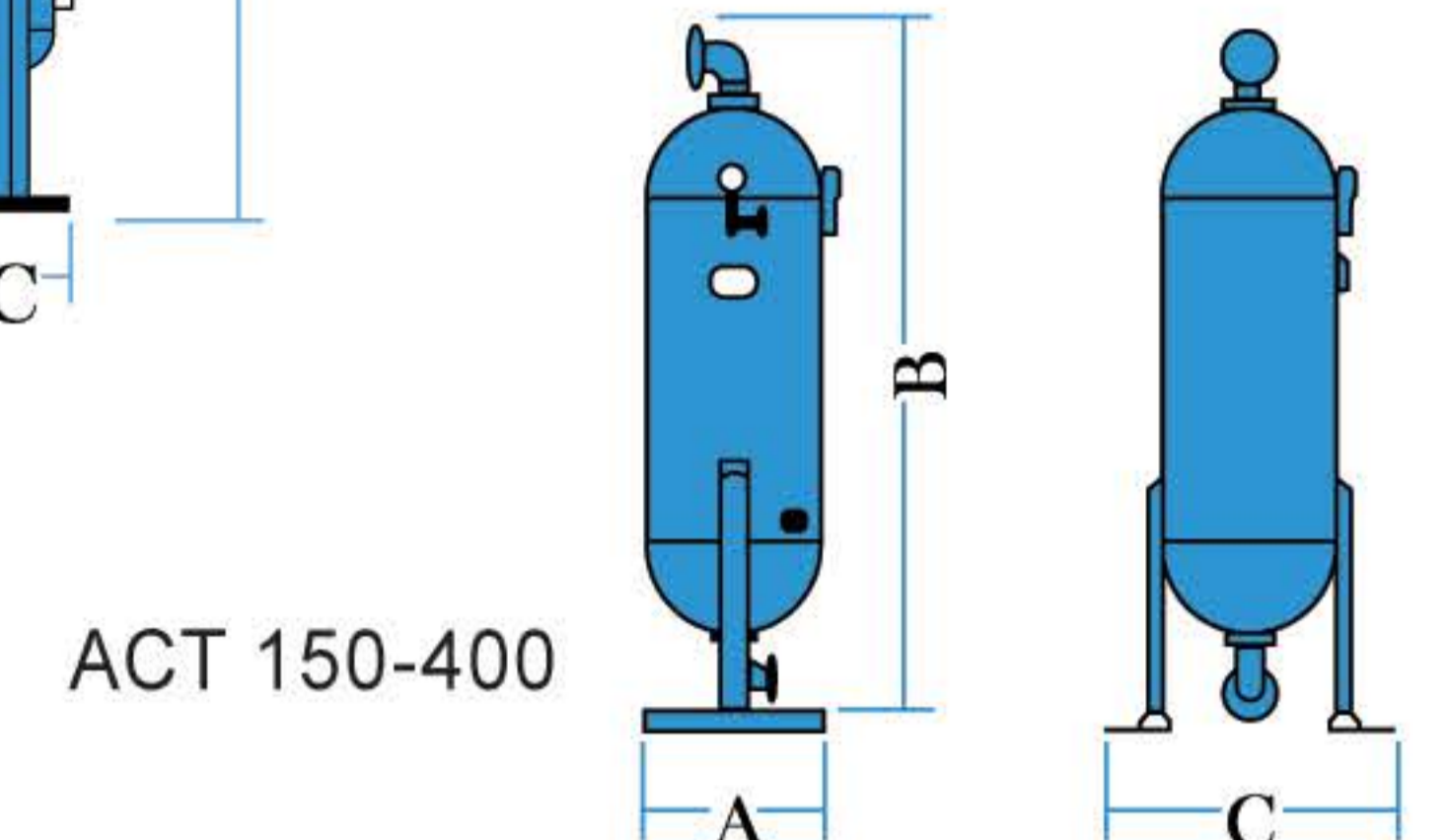
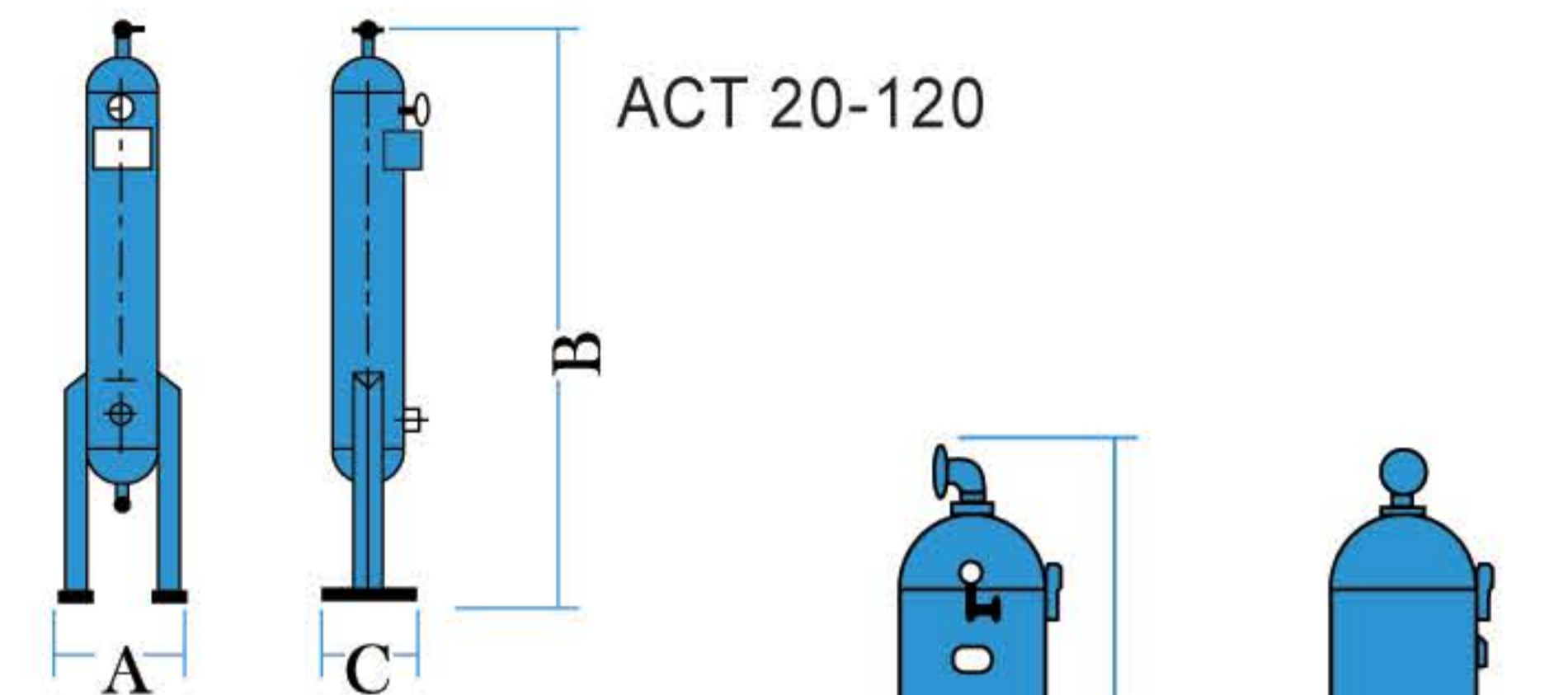
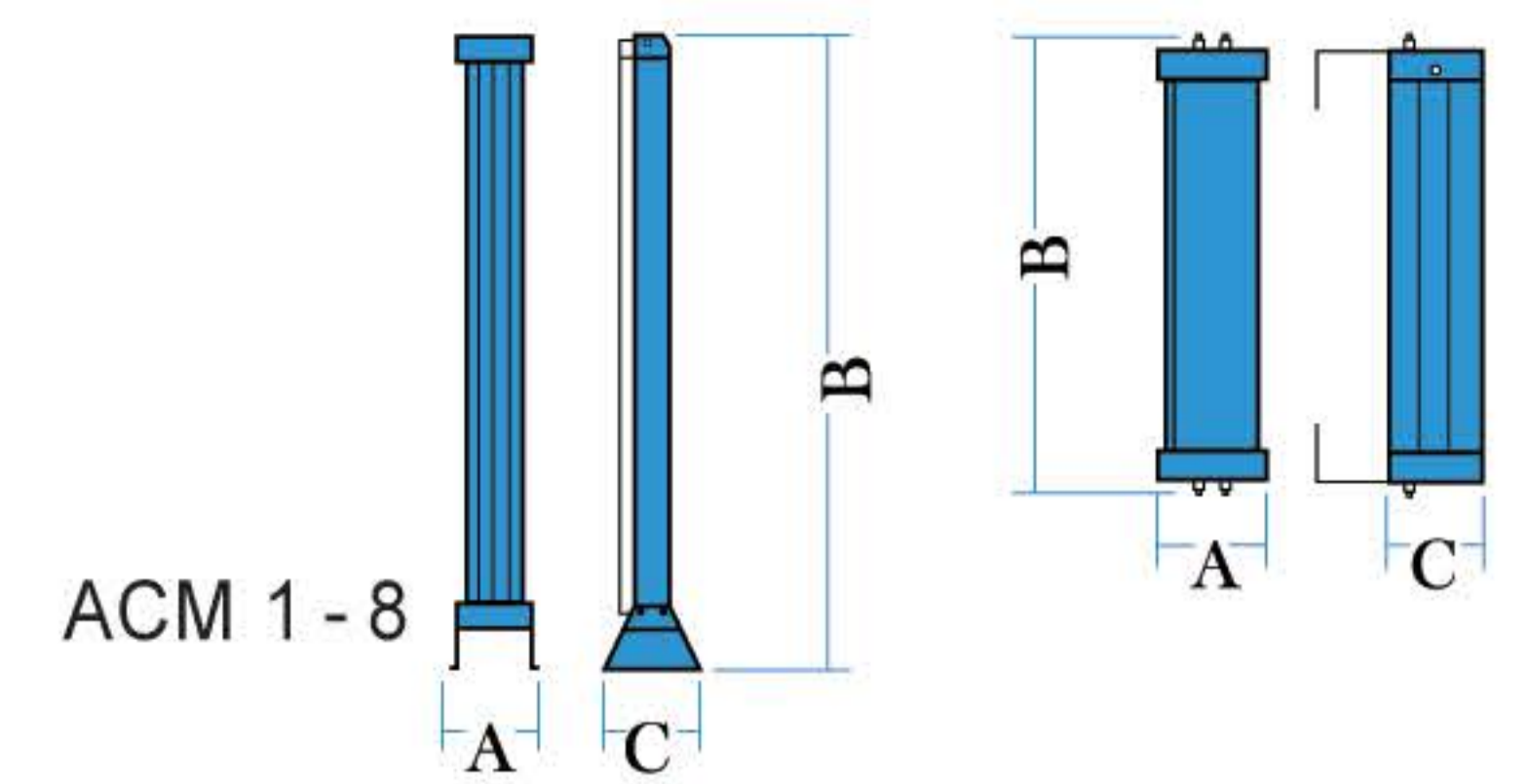
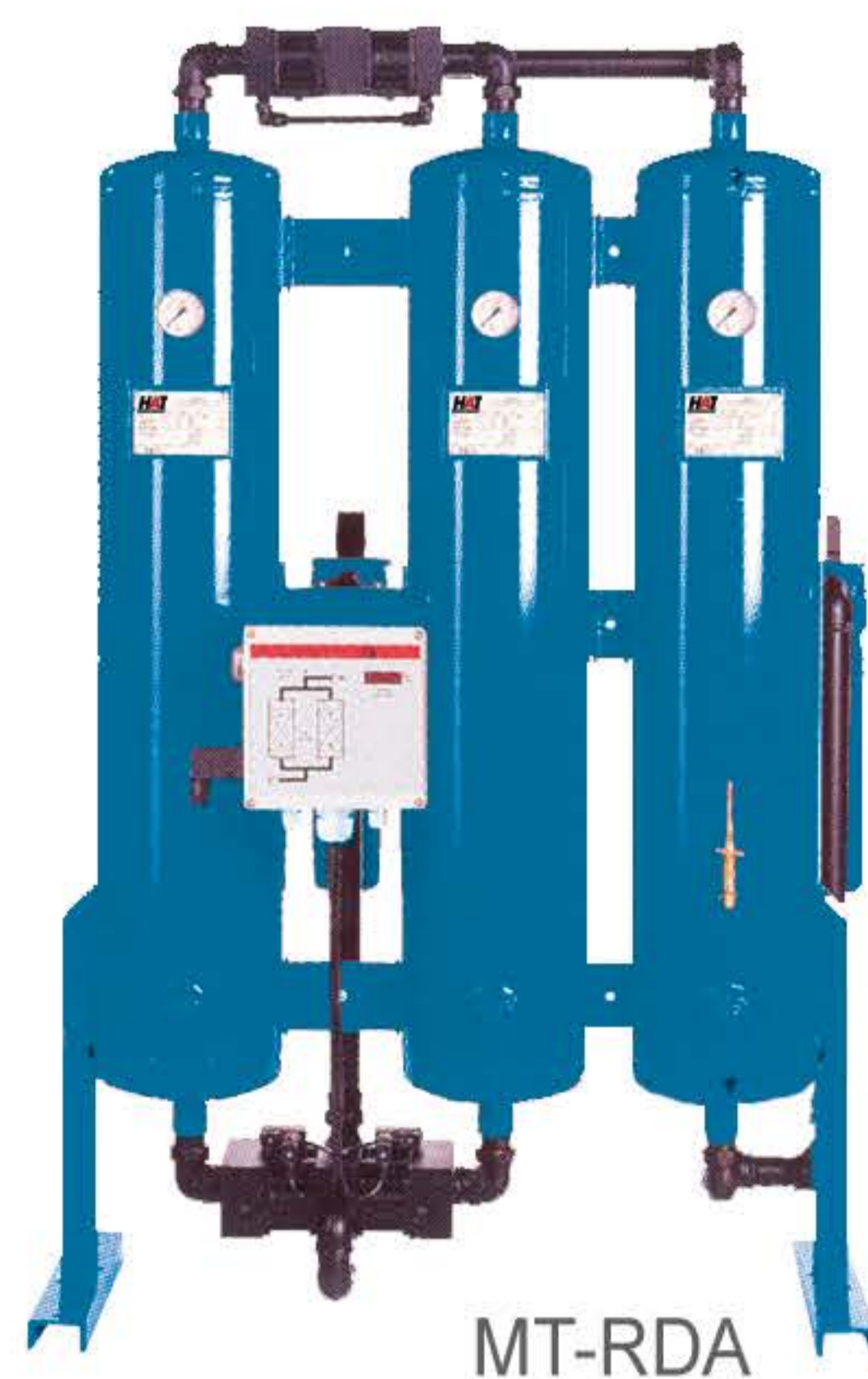
توجه:

هنگامی که برج ACT بعد از درایر جذبی هیتر دار نصب شود، پسوند W را باید به آن اضافه نمود.

(مثال: ACT 800 W)

کاربرد

برج کربن اکتیو ACT ساخت هتکو در صنایع



برج کربن اکتیو (جاذب بخار روغن)

ذرات روغن تا ۰/۰۱ میکرون را می توان بوسیله میکروفیلترهای هتکو با AFS Grade از هوای فشرده جدا نمود امروزه صنایع پیشرفته به هوای فشرده بدون بخار روغن نیاز دارند که به طور موثر می توان بوسیله برج کربن اکتیو (جاذب بخار روغن) ساخت هتکو به آن دست یافت.

طراحی و عملکرد:

برج کربن اکتیو هتکو مدل AFS بوسیله Grade خاصی از مواد کربن اکتیو پر شده است که بخار روغن را در حین حرکت هوای فشرده از بالا به پایین برج از آن جدا می کند. با توجه به زمان بهینه تماس هوای فشرده با مواد کربن اکتیو، سرعت، بستر مواد و کیفیت آنها، میزان باقیمانده تا 0.003mg/m<sup>3</sup> کاهش می یابد.

کیفیت هوا را میتوان بوسیله نشانگر روغن (oil Indicator) مشاهده نمود که در صورت سفارش روی دستگاه نصب می شود. هنگامی که میکروفیلتر هتکو با AFS Grade انتهایی فیلترهای دیگر نصب شده باشد، زمان کارکرد تا ۱۰۰۰۰ ساعت نیز برای مواد کربن اکتیو قابل دسترسی می باشد. عمر دقیق مواد به بازده کمپرسور، نوع روغن استفاده شده در کمپرسور و رطوبت نسبی هوای کمپرسور بستگی دارد. هنگامی که هوای فشرده از روی مواد عبور می کند، مقدار مشخصی گرد و غبار (Fine Dust) تولید می شود که می توان آن را بوسیله میکروفیلتر هتکو AFS Grade از آن جدا نمود.

سری ACM:

دارای مخزن با پروفیل استاندارد از جنس آلومینیوم، همراه با توزیع کننده جریان (Distributor) و صفحه (Plate) های انتهایی است که از مواد کربن اکتیو پر شده و نشانگر روغن نیز بر روی آن نصب شده است. این سری قابلیت نصب بر روی یک سطح صاف را نیز دارا می باشد.

www.hatco.ir

info@hatco.ir

سازنده حق تغییرات در طرح ها و محصولات را برای خود محفوظ می داند

• واحد های ساخت و خدمات مشتریان:  
شرکت هوا ابزار تهران (هتکو) تهران، شهرک صنعتی پرند، انتهای بلوار صنعت، خیابان گلگشت، پلاک ۲۰  
کد پستی: ۳۷۶۱۴۱۸۱۴۹  
واحد اداری: ۰۲۱-۵۶۸۰۷۴۲۹  
خدمات پس از فروش: ۰۲۱-۵۶۸۰۷۳۱۸

• دفتر مدیریت، مهندسی و پروژه ها:  
شرکت هوا ابزار تهران (هتکو) تهران، خیابان آفریقا، خیابان کاج آبادی، ساختمان ۱۱۴  
کد پستی: ۱۹۶۶۹۱۳۱۷۵  
تلفن: ۰۲۱-۲۸۱۱۱۰۱۹  
نمابر: ۰۲۱-۲۲۶۶۴۱۱۶

• واحد فروش محصول استاندارد:  
شرکت هوا ابزار تهران (هتکو) تهران، خیابان آزادی، بین نواب و اسکندری، ساختمان ۱۸۳  
کد پستی: ۱۴۱۹۹۱۳۸۴۸  
تلفن: ۰۲۱-۶۶۹۰۰۴۰۰-۳  
نمابر: ۰۲۱-۶۶۴۲۸۰۵۳-۴