

تله آبگیر هوای فشرده



WT



WS

WATER SEPARATORS

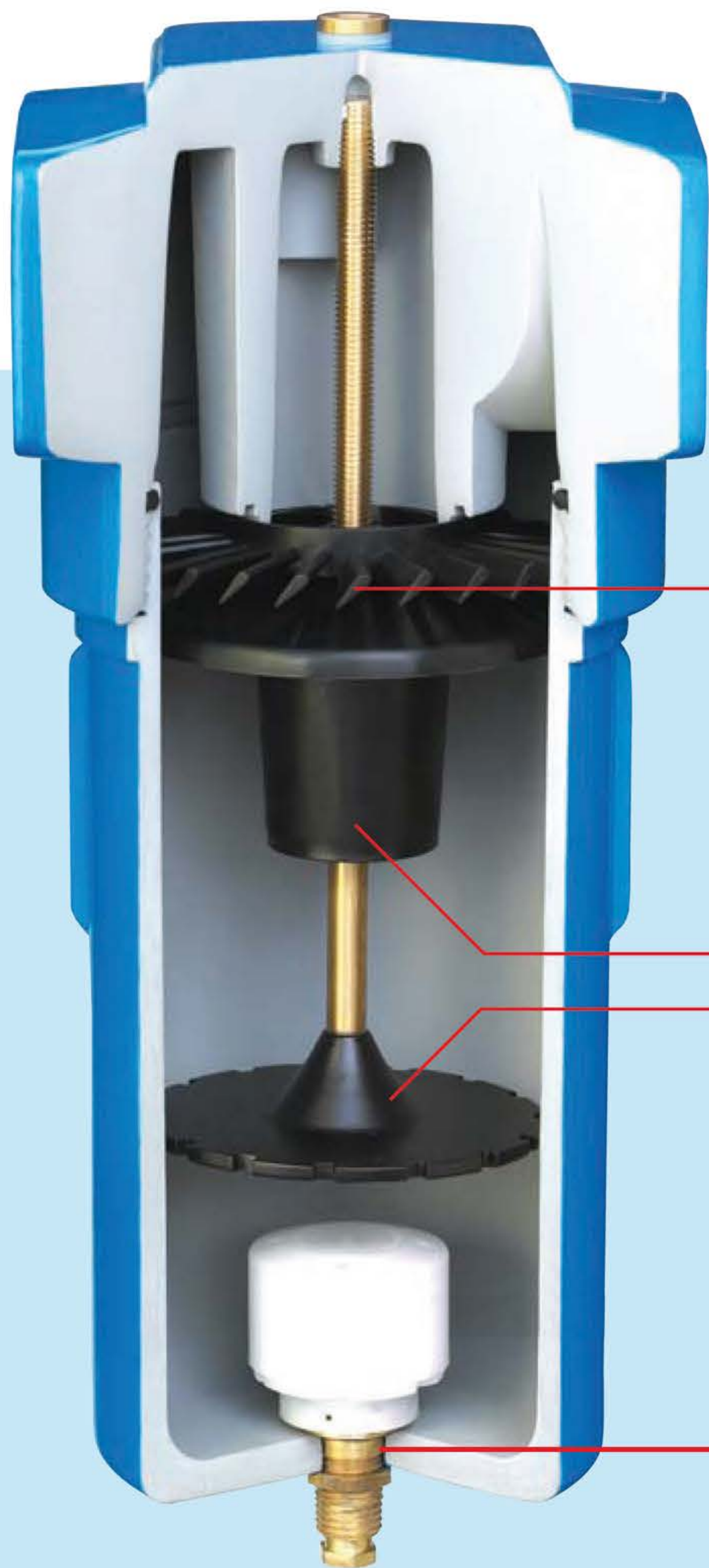
جداسازی قطرات آب تا ۹۹٪ به روش سانتریفیوژ

تله آبگیر سری WS

هوای فشرده بطور معمول اشباع از رطوبت به شکل بخار و یا قطرات بوده که در صورت عدم تفکیک صحیح و کافی این رطوبت از هوا، باعث بروز مشکلات و آسیبهای جدی به دیگر تجهیزات پایین دستی واحد های مصرف کننده خواهد گردید.

تله آبگیرهای HATCO محصولی است که با عملکرد سانتریفیوژی خاص و بر پایه تفکیک بخارات و قطرات موجود در هوای فشرده همراه با دیگر تجهیزات فرآوری هوا مانند فیلترها، خشک کن ها و After Coolers گزینه ای بسیار مقرون به صرفه که باعث عملکرد موثرتر هر یک از تجهیزات و نهایت ارتقای سطح بهره وری کل سیستم خواهد گردید.

تله آبگیر سری WT



پره گرداب ساز
با طراحی ایرودینامیکی خاص که باعث حرکت چرخشی (گرداب وار) هوای ورودی میگردد.



مخروط گرداب ساز
با طراحی مخروطی شکل، چرخش موثرتر جریان هوا را باعث میگردد.



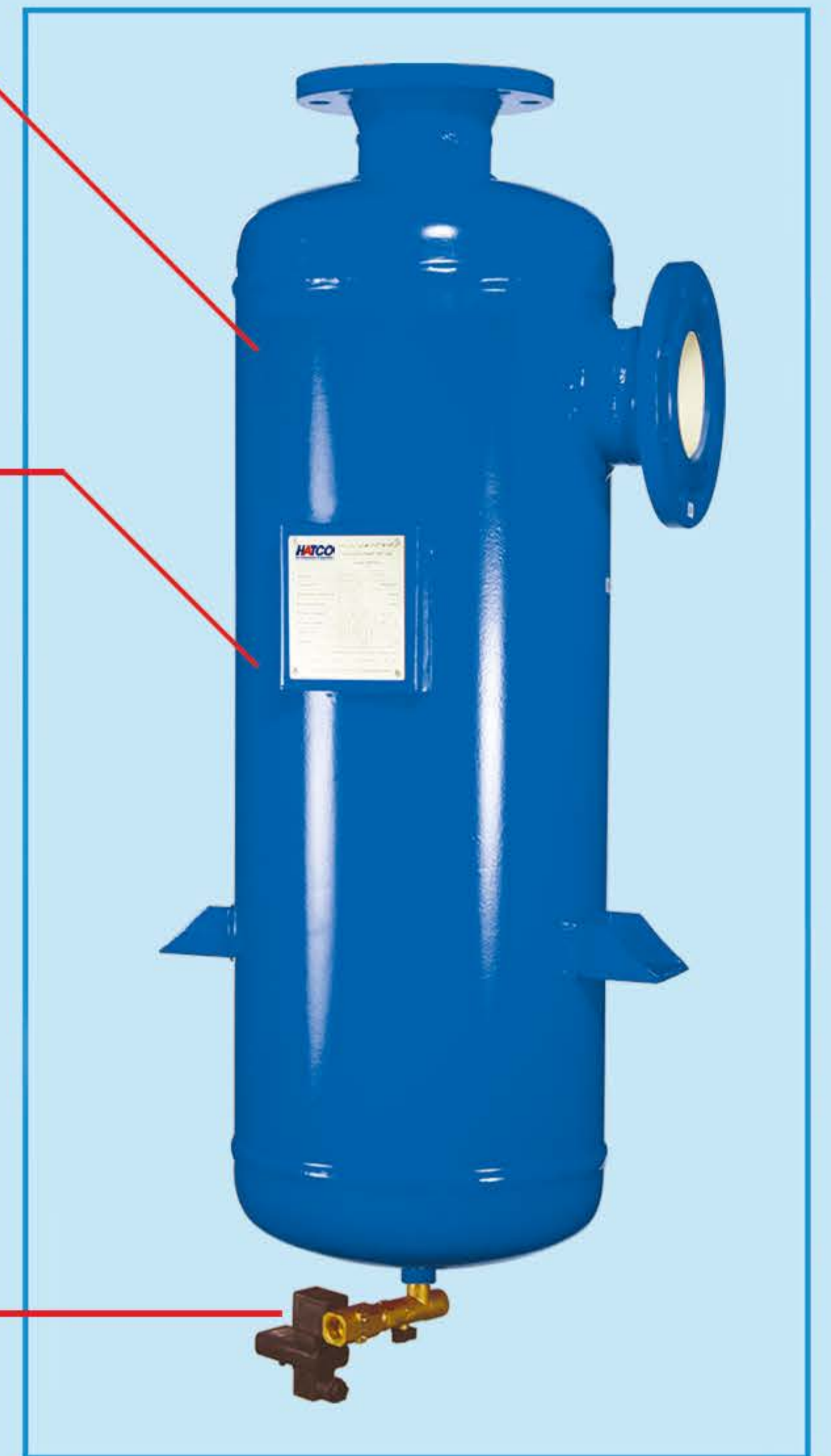
صفحه محافظ
با طراحی خاص جهت جلوگیری از بازگشت آب تفکیک شده.



شیر تخلیه اتوماتیک
جهت تخلیه آب (جداشده از هوای فشرده) به بیرون از سیستم.

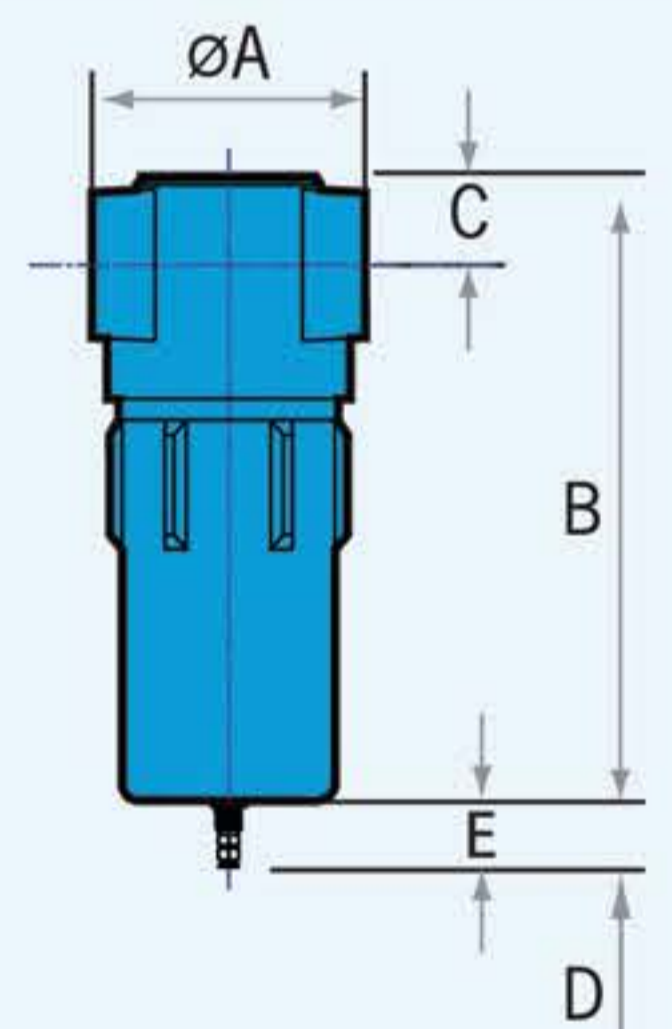


شیر تخلیه اتوماتیک تایمر دار
جهت تخلیه آب (جداشده از هوای فشرده) به بیرون از سیستم.

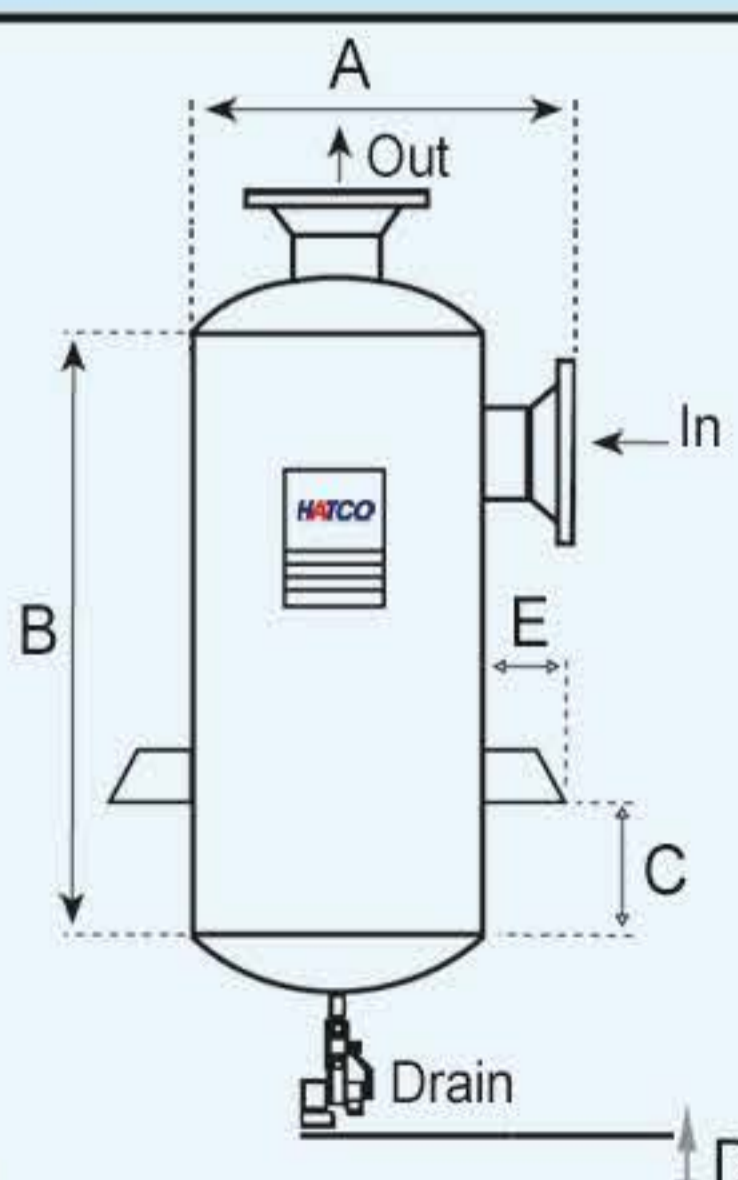


ویژگی ها و مزایا

- جداسازی تا سرحد ۹۹٪ قطرات آب موجود در هوای فشرده
- هزینه بسیار پایین نگهداری
- نصب و راه اندازی آسان
- تخلیه اتوماتیک و بسیار موثر آب
- بدنه آلومینیومی مستحکم برای سری WS
- پوشش با رنگ پودری برای سری WS



انواع سری WS



انواع سری WT

MODEL WT 150-2000

Model Number	Pipe Conn	Max. Pressure 16 Bar g		Weight	Dimensions (mm)				
		Capacity @ 7 Bar g			A	B	C	D	E*
WS02	1/2"	2.09	74	1,32	91	189	27	169	50
WS04	1"	5.57	197	3,8	139	252	40	123	50
WS12	1 1/2"	13.09	461	6,14	139	652	40	521	50
WS22	2"	21.08	742	11,33	190	480	57	377	50
WS32	2 1/2"	35.58	1253	13,48	190	660	57	541	50
WT20	1"	2	70	6	115	250	-	500	-
WT30	1"	3	105	9	144	300	-	500	-
WT60	DN 40	6	211	23	170	400	-	500	-
WT120	DN 50	12	422	33	220	450	-	500	-
WT150	DN 80	15	528	53	275	520	160	500	70
WT200	DN 80	20	704	58	275	630	160	500	70
WT300	DN 80	30	1056	86	325	670	160	500	70
WT500	DN 100	50	1760	108	356	750	160	500	70
WT1000	DN 150	100	3520		406		200	500	100
WT1500	DN 200	150	5280		508		200	500	100
WT2000	DN 200	200	7040		508		200	500	100

Pressure	1	2	3	4	5	6	7	8	9	10	11	12	13	14	15	16
Factor	0.25	0.38	0.5	0.65	0.75	0.88	1.0	1.13	1.25	1.38	1.51	1.63	1.75	1.88	2.0	2.13

اطلاعات عمومی

- حداقل دمای کاری تا 1.5°C (35°F)
- حداکثر دمای کاری با تخلیه اتوماتیک 60°C (140°F) و با تخلیه دستی 80°C (176°F)
- حداکثر فشار کاری توصیه شده 16 bar g (0.45 psi)
- ساخت هوزینگ آلومینیومی مطابق PED 97/23/EC (حداکثر 16 bar)
- ساخت هوزینگ های فولادی مطابق ASME (حداکثر 16 bar) فقط در مدل های SWT طراحی می شوند.

روش محاسبه

ظرفیت هوای فشرده عبوری
 ظرفیت تله آبگیر = $\frac{\text{ظرفیت هوای فشرده عبوری}}{\text{ضریب جدول}}$

مثال:

ظرفیت هوای فشرده عبوری = 24m³/min
 فشار هوای فشرده = 9 barg

ظرفیت تله آبگیر = $\frac{24\text{m}^3/\text{min}}{1.25} = 19.2$

تله آبگیر مناسب = WS 22
 WT 200

www.hatco.ir
 info@hatco.ir

• واحد های ساخت و خدمات مشتریان:
 شرکت هوا ابزار تهران (هتکو) تهران، شهرک صنعتی پرند،
 انتهای بلوار صنعت، خیابان گلگشت، پلاک ۲۰
 کد پستی: ۳۷۶۱۴۱۸۱۴۹
 واحد اداری: ۰۲۱-۵۶۸۰۷۴۲۹
 خدمات پس از فروش: ۰۲۱-۵۶۸۰۷۳۱۸

• دفتر مدیریت، مهندسی و پروژه ها:
 شرکت هوا ابزار تهران (هتکو) تهران، خیابان
 آفریقا، خیابان کاج آبادی، ساختمان ۱۱۴
 کد پستی: ۱۹۶۶۹۱۳۱۷۵
 تلفن: ۰۲۱-۲۸۱۱۱۰۱۹
 نمابر: ۰۲۱-۲۲۶۶۴۱۱۶

• واحد فروش محصول استاندارد:
 شرکت هوا ابزار تهران (هتکو) تهران، خیابان آزادی، بین
 نواب و اسکندری، ساختمان ۱۸۳
 کد پستی: ۱۴۱۹۹۱۳۸۴۸
 تلفن: ۰۲۱-۶۶۹۰۰۴۰۰-۳
 نمابر: ۰۲۱-۶۶۴۲۸۰۵۳-۴